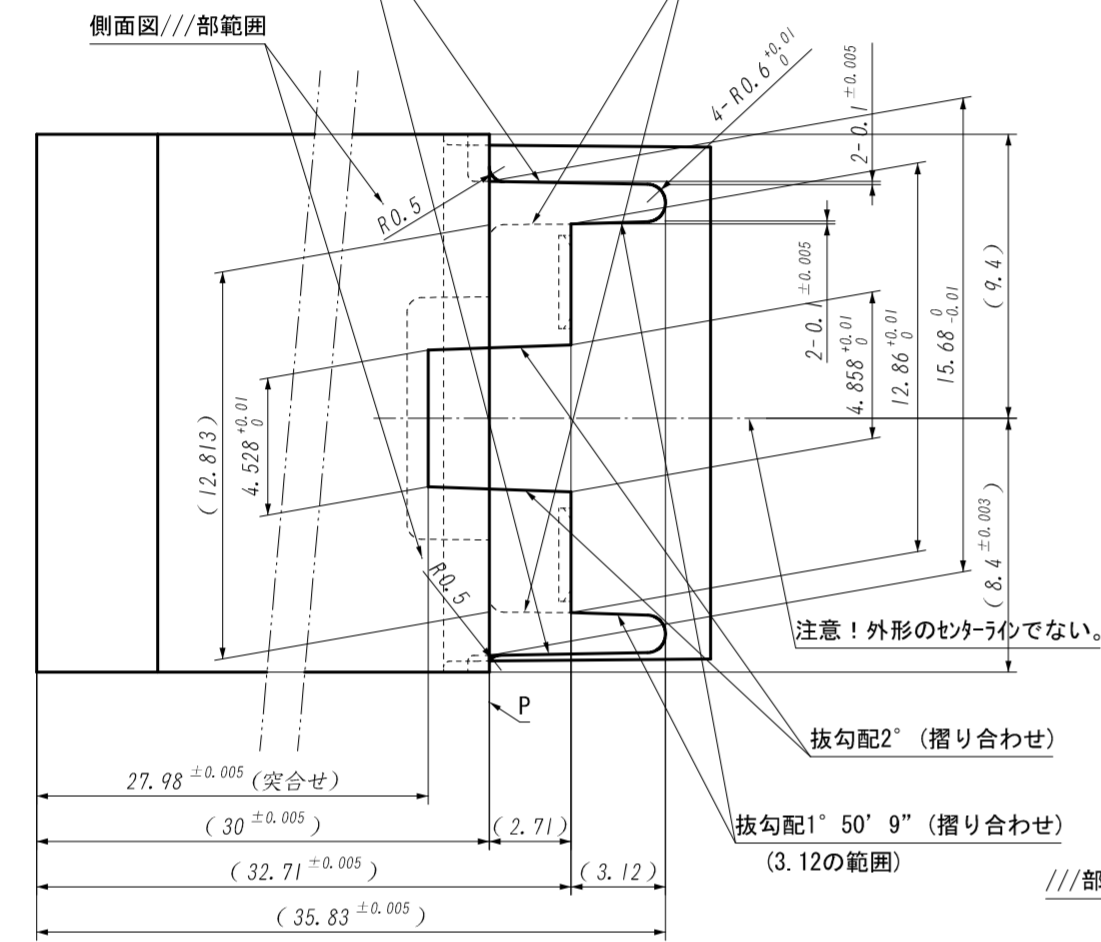
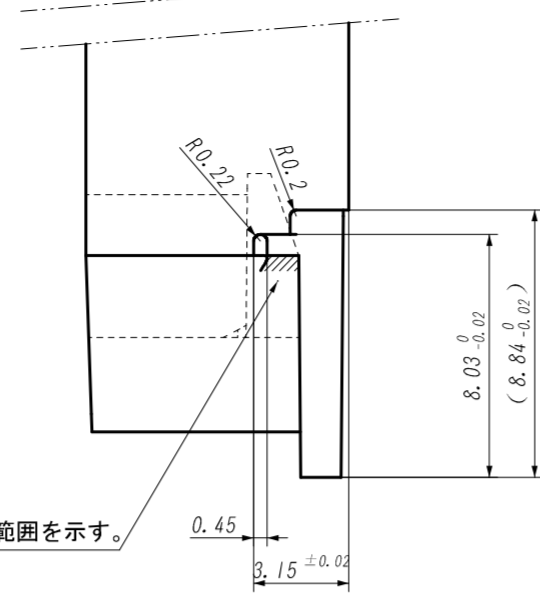


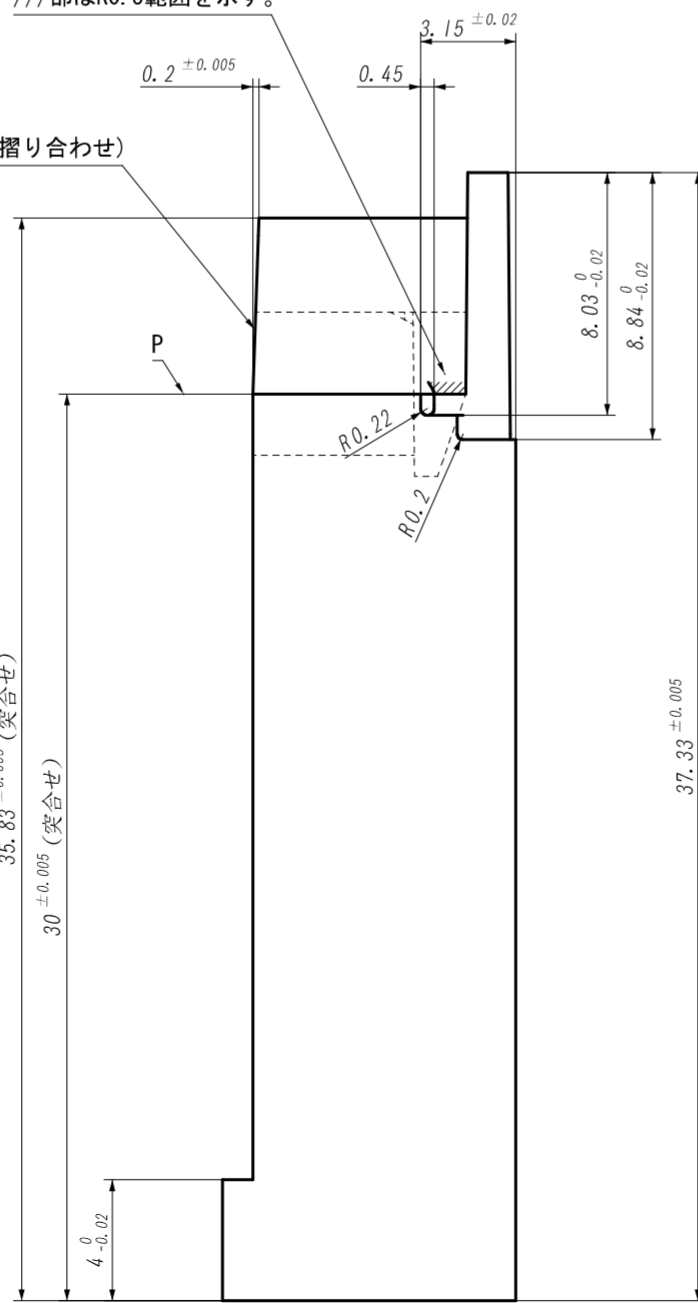
抜勾配0° 58' 58" (摺り合わせ)
但しP面より下面は無勾配とする



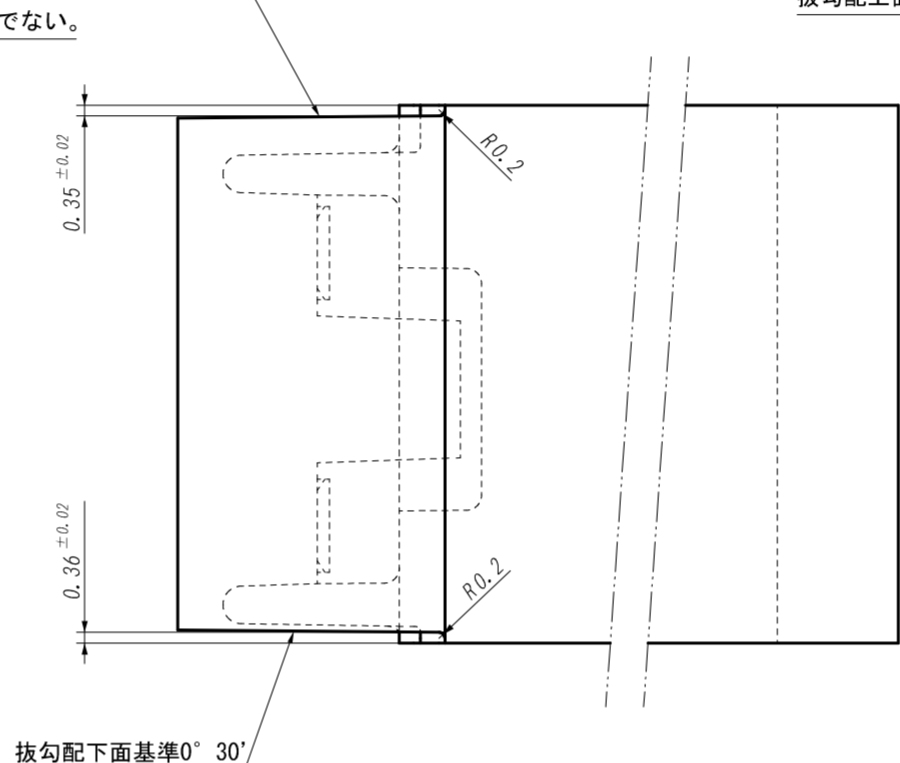
///部はR0.5範囲を示す。



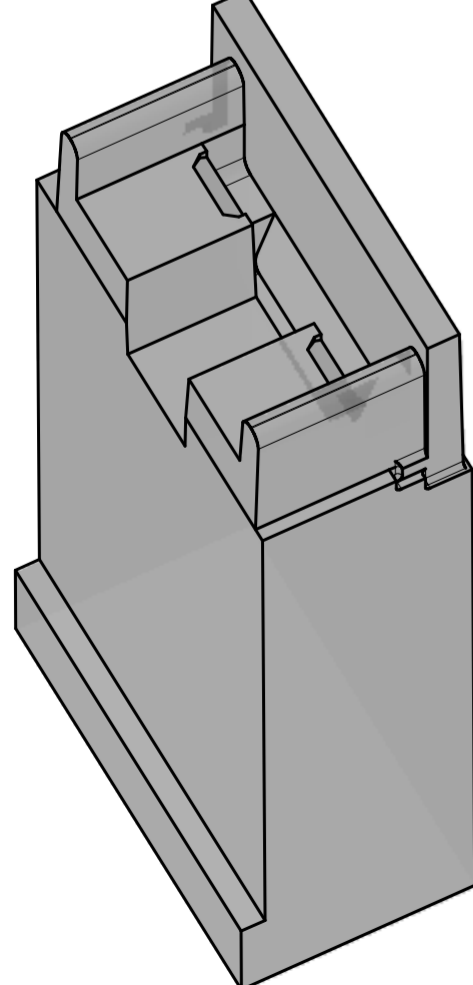
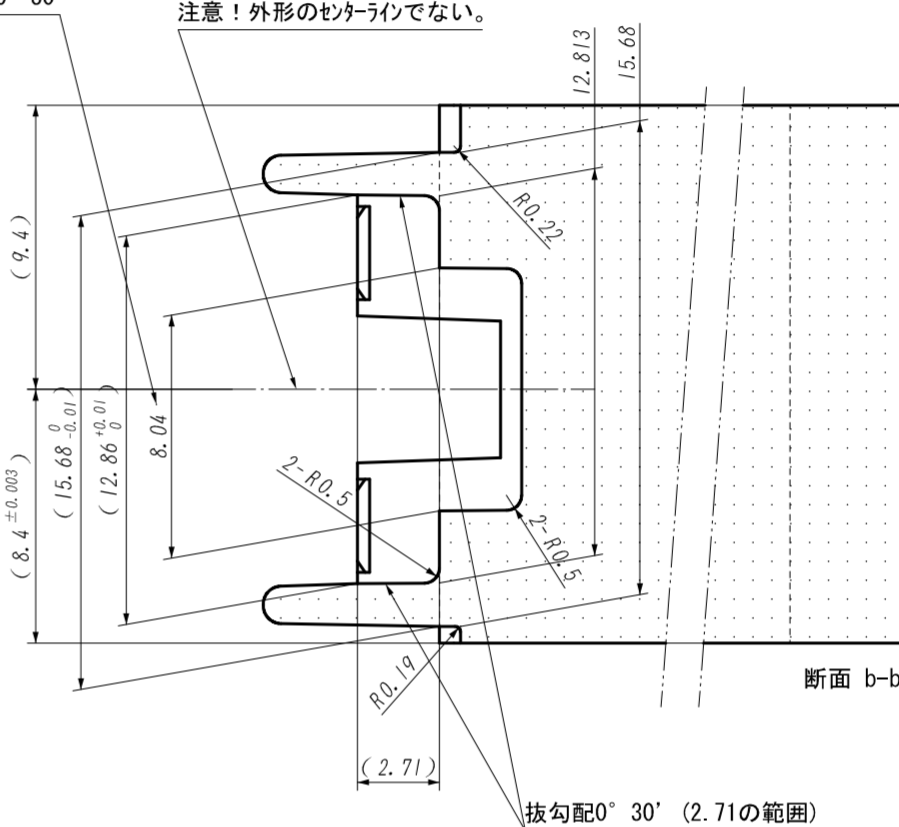
///部はR0.5範囲を示す。



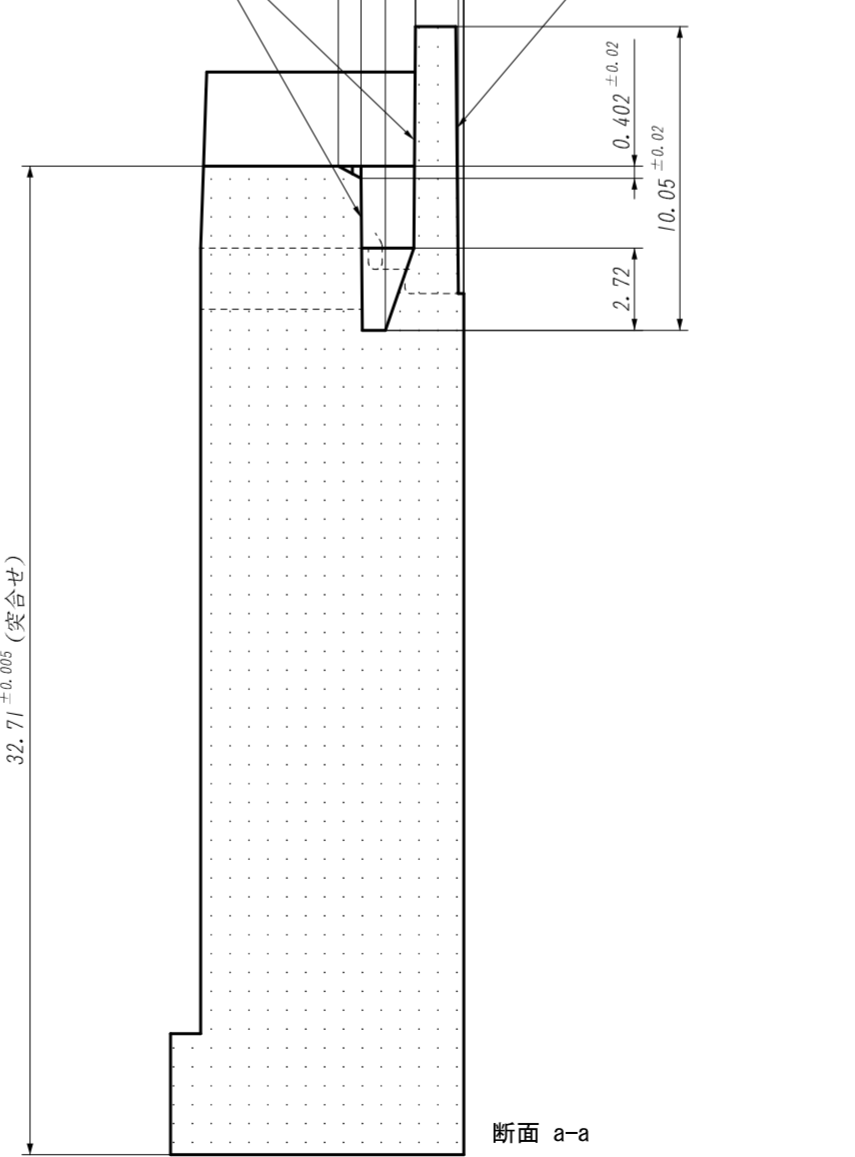
抜勾配下面基準0° 30'



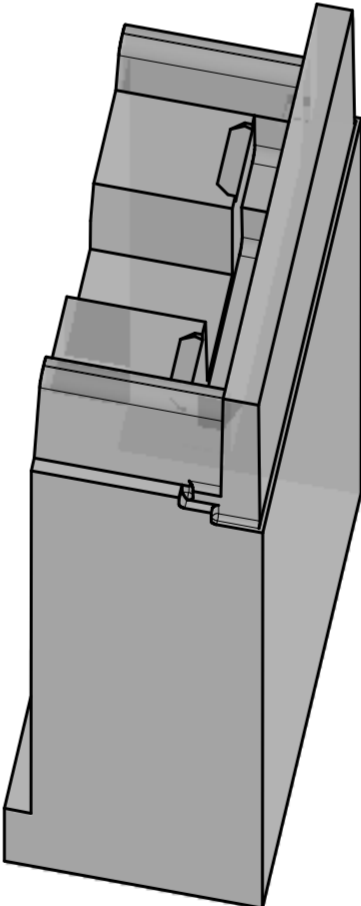
抜勾配上面基準0° 30'



抜勾配上面基準0° 30'



断面 a-a



型 No.	管理 No.
1	

General Tolerance ±0.2

Process	Estimate Time	Delivery	Actual Time

型部一般公差±0.03

放電加工

WORK No.

△
△
△
△
△
△

No.	31				TOTAL	MATERIAL	STAVAX	HEAT TREATMENT	T → G	SCALE	4:1	
QTY	1				1				HRC52~54			
NAME		PARTS NAME	CORB1				APPROVED	CHECKED	DESIGNED	2011/05/19		